

Movimentazione Stoviglie
Tavolo di prelavaggio per capottine con
vasca 600x500 e foro, da destra verso
sinistra - 1400 mm

ARTICOLO N° _____

MODELLO N° _____

NOME _____

SIS # _____

AIA # _____

**865310 (BHHPTBH14R)**

Tavolo di prelavaggio con
vasca 500x400 mm e foro,
per lavastoviglie a
capottina, destra vs. sinistra,
1400 mm

Descrizione

Articolo N°

Per lavastoviglie a capottina. Costruito in acciaio inox 304 AISI. Altezza paraspruzzi 250 mm. N. 2 gambe tubolari a sezione quadrata 40x40 mm su piedini regolabili. Dimensione vasca 500x400x300h mm con tubo troppo pieno e foro di scarico. Direzione cestello: da destra a sinistra.

Caratteristiche e benefici

- Forniti smontati e facile da rimontare.
- Progettato per cesti lavastoviglie da 500x500 mm.
- Ripiano inferiore e unità di pre-risciacquo disponibili come accessori opzionali.

Costruzione

- Piedini da 50 mm regolabili in altezza per garantire un perfetto allineamento e connessione con gli elementi della zona lavaggio.
- Dotato di foro per scraping.
- Alzatina inclusa.
- Piani completamente piegati con profilo anti-gocciolamento per una pulizia facile e sicura.
- Tutte le superfici lisce con finitura lucida.
- Gambe quadrate in tubolari da 40x40 mm in acciaio inox AISI 304.
- Costruito interamente in acciaio inox AISI 304.
- Devono essere fissati alla lavastoviglie e dotati di una coppia di piedini all'altra estremità.
- [NOT TRANSLATED]

Accessori opzionali

- - NOT TRANSLATED - PNC 855379
- - NOT TRANSLATED - PNC 855380
- - NOT TRANSLATED - PNC 855381
- Rubinetto con doccia di prelavaggio monoforo (da montare sul piano) PNC 855385
- Rubinetto con doccia di prelavaggio, leva a gomito e canna, monoforo (da montare sul piano) PNC 855386
- - NOT TRANSLATED - PNC 855389
- Ripiano inferiore per tavolo lavaggio, 1400 mm PNC 865353
- Kit per fissaggio a pavimento di 2 gambe quadre composto da 2 piedini con flange e tasselli. PNC 865386
- Sifone singolo in plastica da 2 " per lavatoi PNC 895313

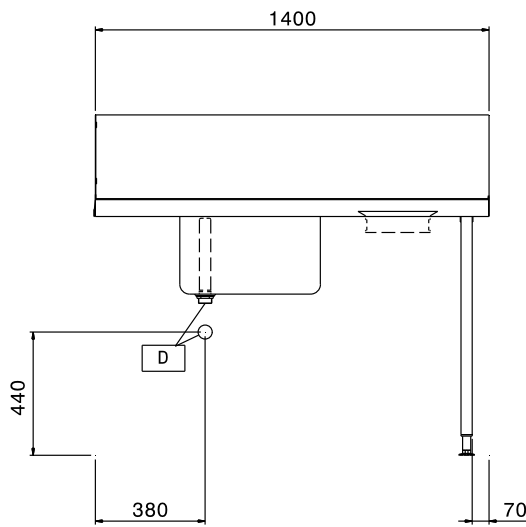
Approvazione: _____



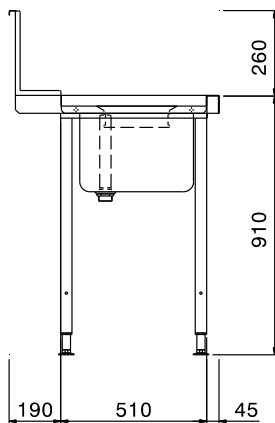
Electrolux
PROFESSIONAL

Movimentazione Stoviglie
Tavolo di prelavaggio per capottine con vasca
600x500 e foro, da destra verso sinistra - 1400
mm

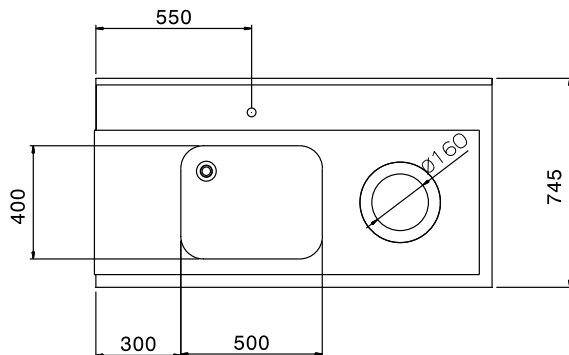
Fronte



Lato



Alto



Informazioni chiave

Dimensioni esterne,
larghezza:

865310 (BHHPTBH14R) 1400 mm

Dimensioni esterne,
profondità:

745 mm

Dimensioni esterne, altezza:

1170 mm

Peso netto:

12 kg

Dimensioni alzatina, Altezza

300 mm

Dimensioni vasca

500x400x300h

Movimentazione Stoviglie
Tavolo di prelavaggio per capottine con vasca 600x500 e foro, da
destra verso sinistra - 1400 mm
L'azienda si riserva il diritto di apportare modifiche ai prodotti senza preavviso